

● 营业本部

地址：大连市甘井子区东海路78号
 电话：0411-62658886 62658168
 传真：0411-86586556
 邮编：116033
 E-mail: stech@papcdl.panasonic.cn

● Sales & Marketing Division

Add: No. 78 Donghai Road, Gan Jingzi
 District Dalian, P.R.China
 Tel: 0411-62658886 62658168
 Fax: 0411-86586556
 P.C.: 116033
 E-mail: stech@papcdl.panasonic.cn

● 海外营业部

地址：大连市甘井子区东海路78号
 电话：0411-86580966
 传真：0411-86586556
 邮编：116033
 E-mail: info@papcdl.panasonic.cn

● Overseas Sales Department

Add: No. 78 Donghai Road, Gan Jingzi
 District Dalian, P.R.China
 Tel: 0411-86580966
 Fax: 0411-86586556
 P.C.: 116033
 E-mail: info@papcdl.panasonic.cn

● 广东事务所 (涡旋产品)

地址：中国广东省珠海市吉大海滨南路
 光大国际贸易中心3006室
 电话：0756-3827320
 传真：0756-3827333
 邮编：519015
 E-mail: zhoffice@papcdl.panasonic.cn

● Zhuhai Office(Scroll Products)

Add: 3006 Room, Everbright International
 Trade Center South JiDa HaiBin Road
 ZhuHai Guang Dong Province. China
 Tel: 0756-3827320
 Fax: 0756-3827333
 P.C.: 519015
 E-mail: zhoffice@papcdl.panasonic.cn

样本中所有产品图片仅供参考，以实际订货产品为准。

All of the pictures in catalogues are only for your reference and subject to the actual products.

参数如有变动恕不另行通知

Parameters are subject to change without notice.



Panasonic®

松下压缩机(大连)有限公司

Panasonic Appliances Compressor (Dalian) Co.,Ltd.

地址：大连市甘井子区东海路78号
 Add: No.78 Donghai Road, Gan Jingzi District, Dalian, P.R.China
 电话Tel: +86-411-62658173,62658168
 传真Fax: +86-411-86586556 邮编P.C.: 116033
 网址Web: papcdl.panasonic.cn
 电子邮箱E-mail: stech@papcdl.panasonic.cn



2019.03

冷冻冷藏专用压缩机

Scroll Compressor for Refrigeration Application



松下压缩机(大连)有限公司

Panasonic Appliances Compressor (Dalian) Co.,Ltd.

目录 Profile

- 产品特点Product Features.....2
- 机型型谱Product Line-up.....3
- 命名规则Model Nomenclature.....4
- 低温技术参数Technical Parameters for Low Temp. Application.....5
- 低温运行范围Operating Envelope for Low Temp. Application.....8
- 中温技术参数Technical Parameters for Medium Temp. Application.....9
- 中温运行范围Operating Envelope for Medium Temp. Application.....10
- 使用标准Application Standard.....11
- 外观图Outline Graph.....18

产品特点 Product Features

- 采用喷液冷却技术，完美解决低蒸发温度工况的高排气温度问题。
Adoption of liquid injection technology, solving the problem of high discharge temperature under low evaporating temperature condition
 - 依靠超精密加工及组装配合，获得更低运行噪音。
Lower sound level by ultra-precision machining and assembly technologie
 - 使用温度开关保护电机，温度保护更精准。
Accurate motor temperature protection with inside thermostat
 - 专业的油镜和回油接头设计。
Oil level sight glass and oil return connector, professional design for refrigeration application
 - 冷冻温度直达-35℃，满足多领域冷冻冷藏需求。
Minimum -35℃ freezing temperature, meeting the requirements of different refrigeration application
 - 采用R404A, R448A, R449A等环保制冷剂。
Environmental friendly refrigerant R404A、R448A、R449A
- * 如需使用其他制冷剂或应用范围，请与我公司联系
For more information about other refrigerants products and applications, please contact with us.



低温机型型谱 Low Temperature Application Line-up

产品类别 Product Class	制冷剂 Refrigerant	电 源 Power Source	HP										
			3	4	5	6	7	8	10	12.5	13	14	
喷液压缩机 Liquid Injection Compressor	R404A	50Hz 380-415V 3~ 60Hz 440-460V 3~		●	●	●	●	●	●	●			
		50Hz 200V 3~ 60Hz 200-220V 3~			●	●	●	●	●	●			
		60Hz 380V 3~				●	●	●	●				
		AC Inveter 400V 3~	●●●●●●●●●●										
		AC Inveter 200V 3~	●●●●●●●●●●										
	R448A/ R449A	50Hz 200V 3~ 60Hz 200-220V 3~								●	●		
		AC Inveter 200V 3~	●●●●●●●●●●										
	R410A	50Hz 200V 3~ 60Hz 200-220V 3~								●			●
		AC Inveter 200V 3~	●●●●●●●●●●										
	R22	50Hz 380-415V 3~ 60Hz 440-460V 3~		●	●	●			●	●			
50Hz 200V 3~ 60Hz 200-220V 3~				●	●	●	●	●	●				
60Hz 380V 3~					●	●	●	●					

中温机型型谱 Medium Temperature Application Line-up

产品类别 Product Class	制冷剂 Refrigerant	电 源 Power Source	HP									
			3	3.5	4	5	6	7	8	9	10	12
常规机型 Standard Compressor	R404A	50Hz 380-415V 3~			●	●	●	●			●	●
		AC Inveter 400V 3~	●●●●●●●●●●									
	R22	50Hz 220-240V ~			●							
中间补气压缩机 Vapor Injection Compressor	R407C (R404A)	50Hz 380-415V 3~ 60Hz 440-460V 3~					●					
		R22	50Hz 380-415V 3~ 60Hz 440-460V 3~					●				

命名规则 Model Nomenclature

C-SBN 30 3 L 8 A
⑥ ⑤ ④ ③ ② ①

①	开发代号 Design Code	A~
②	电源 Power source	0: 交流变频 AC Inveter, 输入电压 Input Voltage 200V/400V
		3: 50Hz 200V/60Hz 200-220V
		8: 50Hz 380V-415V/60Hz 440-460V
		9: 60Hz 380V
③	用途 Application	L: 低温用 Low Temperature Applications
		H: 中温用 Medium Temperature Applications
④	电源(相数) PowerSource (Phase)	1: 1相 Single Phase
		3: 3相 Three Phase
⑤	表示输出功率 Output	AA × 100W
⑥	压缩机制品区分 Compressor Type	C-SBN: B系列涡旋压缩机(R404A/R410A)
		C-SB: B系列涡旋压缩机(R22)
		C-SCN: C系列涡旋压缩机(R404A/R410A)
		C-SC: C系列涡旋压缩机(R22)

命名规则 Model Nomenclature

A CC 171 M A0 3
① ② ③ ④ ⑤ ⑥

①	制冷剂 Refrigerant	2: R22
		4: R404A
		5: R410A
		A: R449A
		B: R448A
②	压缩机系列 Compressor Series	CB: B系列涡旋压缩机(B Series)
		CC: C系列涡旋压缩机(C Series)
③	排气量 Displacement(cm ³ /rev)	例e.g. 084: 压缩机设计排气容积 84cm ³ /rev Compressor design displacement 84cm ³ /rev
④	电源 Power source	E: 单相 Single Phase 50Hz 220-240V
		J: 三相 Three Phase 50Hz 200V/60Hz 200-220V
		L: 三相 Three Phase 50Hz 380-415V/60Hz 440-460V
		S: 三相 Three Phase 50Hz 380-415V
		M: 交流变频 AC Inveter, 输入电压 Input Voltage 200V
N: 交流变频 AC Inveter, 输入电压 Input Voltage 400V		
⑤	开发代号 Design Code	A0 ~ ZZ
⑥	应用类型代号 Application Type Code	1: 常规机型 Standard Compressor
		2: 中间补气机型 Vapor Injection Compressor
		3: 喷液机型 Liquid Injection Compressor
		M: 中温机型 Medium Temperature Applications

*2018年起新机型使用新命名规则

低温制冷应用 for Low Temperature Applications

■ R404A (50Hz 380-415V / 60Hz 440-460V)

相 Phase	额定功率 Out Put HP	排气量 Displacement cm ³ /rev	压缩机型号 Compressor Model	压缩机代号 Compressor Code	50Hz				60Hz			
					制冷量 Capacity		功率 Input	电流 Current	制冷量 Capacity		功率 Input	电流 Current
					kW	kBTU/h	kW	A	kW	kBTU/h	kW	A
3	4	66.8	C-SBN303L8A	809 940 68	5.30	18.1	3.67	6.6	6.48	22.1	4.27	6.6
	5	83.2	C-SBN373L8A	809 950 68	6.50	22.2	4.90	8.5	7.85	26.8	5.75	8.5
	6	96.2	C-SBN453L8A	809 960 68	7.75	26.4	5.25	9.6	9.35	31.9	6.20	9.5
			C-SCN453L8H	809 161 68	8.15	27.8	5.80	10.4	9.75	33.3	6.86	11.3
	7	120.0	C-SCN523L8H	809 171 68	9.35	31.9	6.45	11.8	11.10	37.9	7.65	11.7
			3CC120SA03	—	9.35	31.9	6.45	11.8	—	—	—	—
	8	137.0	C-SCN603L8H	809 181 68	10.20	34.8	7.40	13.5	12.40	42.3	8.85	13.5
			3CC137SA03	—	10.20	34.8	7.40	13.5	—	—	—	—
	10	171.2	C-SCN753L8H	809 101 68	13.30	45.4	9.00	16.3	15.70	53.6	10.70	16.4
			3CC171SA03	—	13.30	45.4	9.00	16.3	—	—	—	—
12.5	216.1	3CC216SA03	—	16.90	57.7	11.40	20.6	—	—	—	—	

■ R404A/R448A/R449A (50Hz 200V / 60Hz 200-220V)

相 Phase	额定功率 Out Put HP	排气量 Displacement cm ³ /rev	压缩机型号 Compressor Model	压缩机代号 Compressor Code	50Hz				60Hz			
					制冷量 Capacity		功率 Input	电流 Current	制冷量 Capacity		功率 Input	电流 Current
					kW	kBTU/h	kW	A	kW	kBTU/h	kW	A
3	5	89.2	C-SCN373L3H	809 151 63	6.95	23.7	5.10	19.2	8.20	28.0	5.90	19.3
	6	104.0	C-SCN453L3H	809 161 63	8.10	27.7	5.85	21.6	9.55	32.6	6.80	21.9
	7	120.0	C-SCN523L3H	809 171 63	9.25	31.6	6.50	23.6	10.90	37.2	7.55	24.2
	8	137.0	C-SCN603L3H	809 181 63	10.50	35.8	7.45	27.0	12.40	42.3	8.85	28.3
	10	171.2	C-SCN753L3H	809 101 63	13.05	44.6	9.15	32.5	15.20	51.9	10.75	34.4
			ACC171JA03	—								
12.5	216.1	C-SCN903L3H	809 121 63	16.90	57.7	11.40	39.8	19.60	66.9	13.50	42.6	
		ACC216JA03	—									

■ R404A (60Hz 380V)

相 Phase	额定功率 Out Put HP	排气量 Displacement cm ³ /rev	压缩机型号 Compressor Model	压缩机代号 Compressor Code	60Hz			
					制冷量 Capacity		功率 Input	电流 Current
					kW	kBTU/h	kW	A
3	6	104.0	C-SCN453L9H	809 161 69	10.20	34.8	6.70	12.2
	7	120.0	C-SCN523L9H	809 171 69	11.60	39.6	7.55	13.5
	8	137.0	C-SCN603L9H	809 181 69	13.10	44.7	8.80	15.4
	10	171.2	C-SCN753L9H	809 101 69	16.50	56.3	10.60	18.5

■ R404A (交流变频AC Inverter 380-415V)

相 Phase	额定功率 Out Put HP	排气量 Displacement cm ³ /rev	压缩机型号 Compressor Model	压缩机代号 Compressor Code	50Hz (358V)				75Hz (355V)			
					制冷量 Capacity		功率 Input	电流 Current	制冷量 Capacity		功率 Input	电流 Current
					kW	kBTU/h	kW	A	kW	kBTU/h	kW	A
3	8	144.1	C-SCVN603L0J	809 182 60	13.20	45.1	8.20	18.2	18.75	64.0	12.40	21.6

低温制冷应用 for Low Temperature Applications

■ R404A/R448A/R449A (交流变频AC Inverter 200-240V)

相 Phase	额定功率 Out Put HP	排气量 Displacement cm ³ /rev	压缩机型号 Compressor Model	压缩机代号 Compressor Code	50Hz (160V)				70Hz (192V)			
					制冷量 Capacity		功率 Input	电流 Current	制冷量 Capacity		功率 Input	电流 Current
					kW	kBTU/h	kW	A	kW	kBTU/h	kW	A
3	8	144.1	C-SCVN603L0H	809 181 60	14.30	48.8	8.15	32.6	19.30	65.9	11.80	39.0
			ACC144MA03	—								
	10	171.2	C-SCVN753L0H	809 101 60	16.80	57.4	9.50	34.7	21.80	74.4	13.60	43.8
			ACC171MA03	—								

■ R22 (50Hz 380-415V / 60Hz 440-460V)

相 Phase	额定功率 Out Put HP	排气量 Displacement cm ³ /rev	压缩机型号 Compressor Model	压缩机代号 Compressor Code	50Hz				60Hz			
					制冷量 Capacity		功率 Input	电流 Current	制冷量 Capacity		功率 Input	电流 Current
					kW	kBTU/h	kW	A	kW	kBTU/h	kW	A
3	4	66.8	C-SB303L8A	809 840 68	5.15	17.6	3.35	6.2	6.30	21.5	3.95	6.1
	5	83.2	C-SB373L8A	809 850 68	6.70	22.9	4.20	7.5	8.10	27.6	4.95	7.5
	6	96.2	C-SB453L8A	809 860 68	7.70	26.3	4.70	8.7	8.95	30.5	5.55	8.7
	8	137.0	C-SC603L8H	809 281 68	10.50	35.8	6.65	12.4	12.40	42.3	7.90	12.4
	10	171.2	C-SC753L8H	809 201 68	13.00	44.4	8.05	14.8	15.50	52.9	9.60	14.8

■ R22 (50Hz 200V/60Hz 200-220V)

相 Phase	额定功率 Out Put HP	排气量 Displacement cm ³ /rev	压缩机型号 Compressor Model	压缩机代号 Compressor Code	50Hz				60Hz			
					制冷量 Capacity		功率 Input	电流 Current	制冷量 Capacity		功率 Input	电流 Current
					kW	kBTU/h	kW	A	kW	kBTU/h	kW	A
3	5	89.2	C-SC373L3G	809 250 63	6.80	23.2	4.70	16.3	8.05	27.5	5.50	17.5
	6	104.0	C-SC453L3G	809 260 63	7.95	27.1	5.20	18.0	9.35	31.9	6.10	19.3
	7	120.0	C-SC523L3G	809 270 63	9.30	31.8	6.05	21.6	10.95	37.4	7.00	22.2
	8	137.0	C-SC603L3G	809 280 63	10.40	35.5	7.00	23.5	12.30	42.0	8.25	26.0
	10	171.2	C-SC753L3G	809 200 63	13.20	45.1	8.45	28.0	15.60	53.3	10.00	31.0

■ R22(60Hz 380V)

相 Phase	额定功率 Out Put HP	排气量 Displacement cm ³ /rev	压缩机型号 Compressor Model	压缩机代号 Compressor Code	60Hz			
					制冷量 Capacity		功率 Input	电流 Current
					kW	kBTU/h	kW	A
3	6	104.0	C-SC453L9H	809 261 69	9.45	32.3	6.00	11.3
	7	120.0	C-SC523L9H	809 271 69	11.00	37.6	6.75	12.3
	8	137.0	C-SC603L9H	809 281 69	12.00	41.0	7.80	13.7
	10	171.2	C-SC753L9H	809 201 69	15.90	54.3	9.50	16.7

低温制冷应用 for Low Temperature Applications

■ R410A (50Hz 200V / 60Hz 200-220V)

相 Phase	额定功率 Out Put HP	排气量 Displacement cm ³ /rev	压缩机型号 Compressor Model	压缩机代号 Compressor Code	50Hz				60Hz			
					制冷量 Capacity		功率 Input	电流 Current	制冷量 Capacity		功率 Input	电流 Current
					kW	kBTU/h	kW	A	kW	kBTU/h	kW	A
3	10	120.2	C-SCN753L3J	809 102 63	13.10	44.7	9.25	33.1	15.60	53.3	10.60	33.9
	14	171.2	C-SCN113L3A	809 140 63	18.50	63.2	12.50	43.9	21.60	73.7	14.70	46.8

■ R410A (交流变频AC Inverter 200-240V)

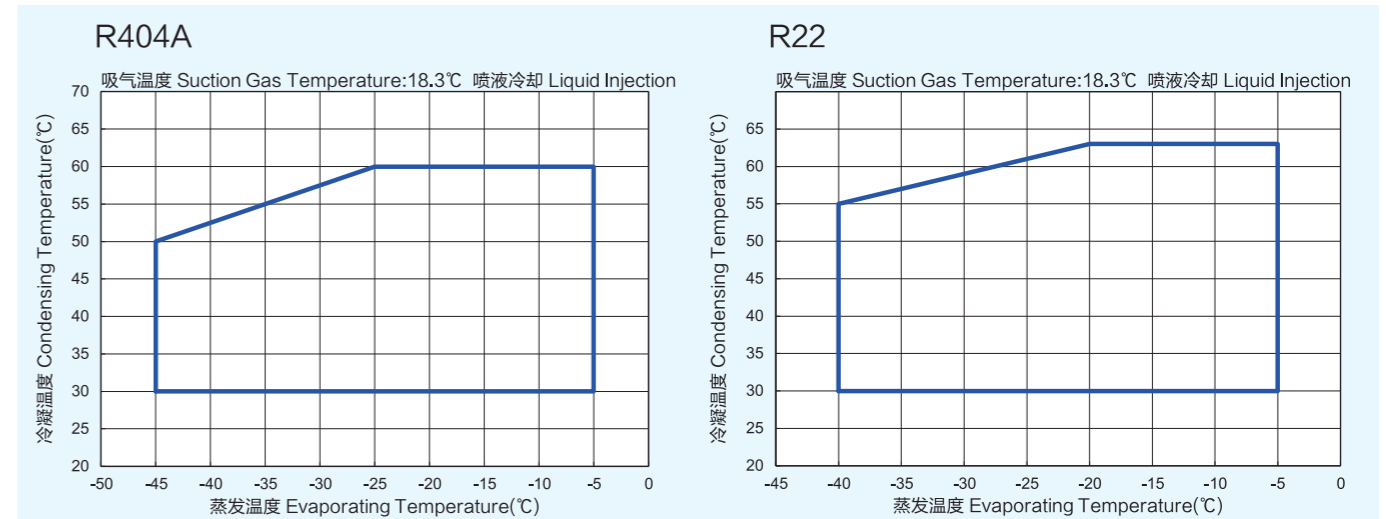
相 Phase	额定功率 Out Put HP	排气量 Displacement cm ³ /rev	压缩机型号 Compressor Model	压缩机代号 Compressor Code	50Hz (179V)				70Hz (200V)			
					制冷量 Capacity		功率 Input	电流 Current	制冷量 Capacity		功率 Input	电流 Current
					kW	kBTU/h	kW	A	kW	kBTU/h	kW	A
3	10	120.2	C-SCVN753L0J	809 102 60	16.10	55.0	9.60	36.6	22.00	75.1	13.50	44.8

■ 低温机型测试条件Rating Condition for Low Temperature Model

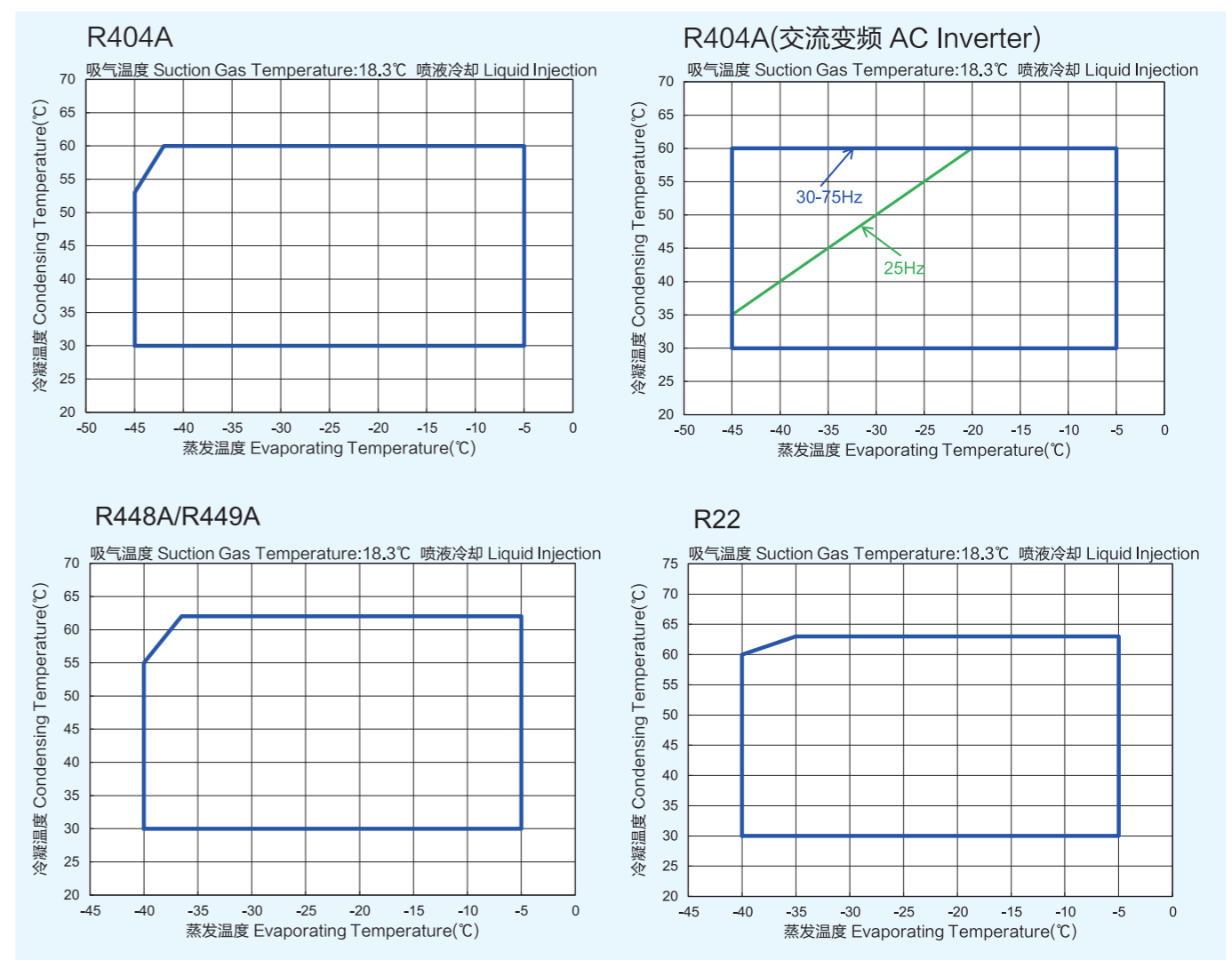
	定频 Constant Speed		交流变频AC Inverter	
	℃	℉	℃	℉
冷凝温度 Condensing Temperature	50	122	50	122
蒸发温度 Evaporating Temperature	-15	5	-10	14
过冷度 Sub Cooling	0	0	0	0
吸气温度 Suction Gas Temperature	18.3	65	18.3	65

低温运行范围 Operating Envelope for Low Temperature Applications

C-SBN/C-SB系列Series



C-SCN/C-SC系列Series



■ R404A (50Hz 380-415V)

相 Phase	额定功率 Out Put HP	排气量 Displacement cm ³ /rev	压缩机型号 Compressor Model	压缩机代号 Compressor Code	50Hz			
					制冷量 Capacity		功率 Input	电流 Current
					kW	kBTU/h	kW	A
3	4	66.8	3CB067SA0M	—	12.0	41.0	4.20	7.3
	5	84.4	3CB084SA0M	—	14.9	50.9	5.20	8.9
	6	100.0	3CB100SA0M	—	17.7	60.4	6.30	10.8
	7	110.2	3CB110SA0M	—	19.5	66.6	6.90	11.9
	10	171.2	3CC171SA0M	—	29.9	102.1	9.80	18.6
	12	205.4	3CC205SA0M	—	35.7	121.9	11.80	22.4

■ R404A (交流变频AC Inverter 380-415V)

相 Phase	额定功率 Out Put HP	排气量 Displacement cm ³ /rev	压缩机型号 Compressor Model	压缩机代号 Compressor Code	60Hz (265V)			90Hz(380V)				
					制冷量 Capacity		功率 Input	制冷量 Capacity		功率 Input	电流 Current	
					kW	kBTU/h	kW	A	kW	kBTU/h	kW	A
3	3.5	55.7	C-SBS180H00B	—	6.61	22.6	4.45	9.2	9.77	33.4	6.66	11.5

相 Phase	额定功率 Out Put HP	排气量 Displacement cm ³ /rev	压缩机型号 Compressor Model	压缩机代号 Compressor Code	50Hz(335V)				80Hz(355V)			
					制冷量 Capacity		功率 Input	电流 Current	制冷量 Capacity		功率 Input	电流 Current
					kW	kBTU/h	kW	A	kW	kBTU/h	kW	A
3	5	85.5	C-SBVN373L0B	809 95160	8.40	28.7	4.95	9.9	13.00	44.4	8.00	13.9

相 Phase	额定功率 Out Put HP	排气量 Displacement cm ³ /rev	压缩机型号 Compressor Model	压缩机代号 Compressor Code	50Hz (358V)				75Hz(355V)			
					制冷量 Capacity		功率 Input	电流 Current	制冷量 Capacity		功率 Input	电流 Current
					kW	kBTU/h	kW	A	kW	kBTU/h	kW	A
3	10	171.2	3CC171NA0M	—	15.70	53.6	9.75	21.6	22.30	76.1	14.70	25.7

■ R407C中间补气 Vapor Injection(50Hz 380-415V/60Hz 440-460V)

相 Phase	额定功率 Out Put HP	排气量 Displacement cm ³ /rev	压缩机型号 Compressor Model	压缩机代号 Compressor Code	50Hz				60Hz			
					制冷量 Capacity		功率 Input	电流 Current	制冷量 Capacity		功率 Input	电流 Current
					kW	kBTU/h	kW	A	kW	kBTU/h	kW	A
3	6	96.2	4CB096LA02	—	16.70	57.0	5.50	9.8	20.20	69.0	6.60	9.9

■ R22 (50Hz 220-240V)

相 Phase	额定功率 Out Put HP	排气量 Displacement cm ³ /rev	压缩机型号 Compressor Model	压缩机代号 Compressor Code	50Hz(220V)				50Hz(240V)			
					制冷量 Capacity		功率 Input	电流 Current	制冷量 Capacity		功率 Input	电流 Current
					kW	kBTU/h	kW	A	kW	kBTU/h	kW	A
1	4	66.7	2CB067EA0M	—	11.70	39.9	3.75	17.4	11.70	39.9	3.85	17.3

■ R22(50Hz 380-415V/60Hz 440-460V)

相 Phase	额定功率 Out Put HP	排气量 Displacement cm ³ /rev	压缩机型号 Compressor Model	压缩机代号 Compressor Code	50Hz				60Hz			
					制冷量 Capacity		功率 Input	电流 Current	制冷量 Capacity		功率 Input	电流 Current
					kW	kBTU/h	kW	A	kW	kBTU/h	kW	A
3	3.5	55.7	2CB056LA0M	—	9.60	32.8	3.10	5.7	11.80	40.3	3.70	5.8
	4	66.7	2CB067LA0M	—	11.80	40.3	3.65	6.5	14.40	49.2	4.40	6.6
	5	83.2	2CB083LA0M	—	14.50	49.5	4.54	7.9	17.90	61.1	5.55	8.2
	6	100.0	2CB100LA0M	—	17.70	60.4	5.43	9.3	21.50	73.4	6.64	9.7
	7	110.2	C-SBR235H38D	—	19.20	65.6	6.00	10.7	23.20	79.2	7.10	10.7

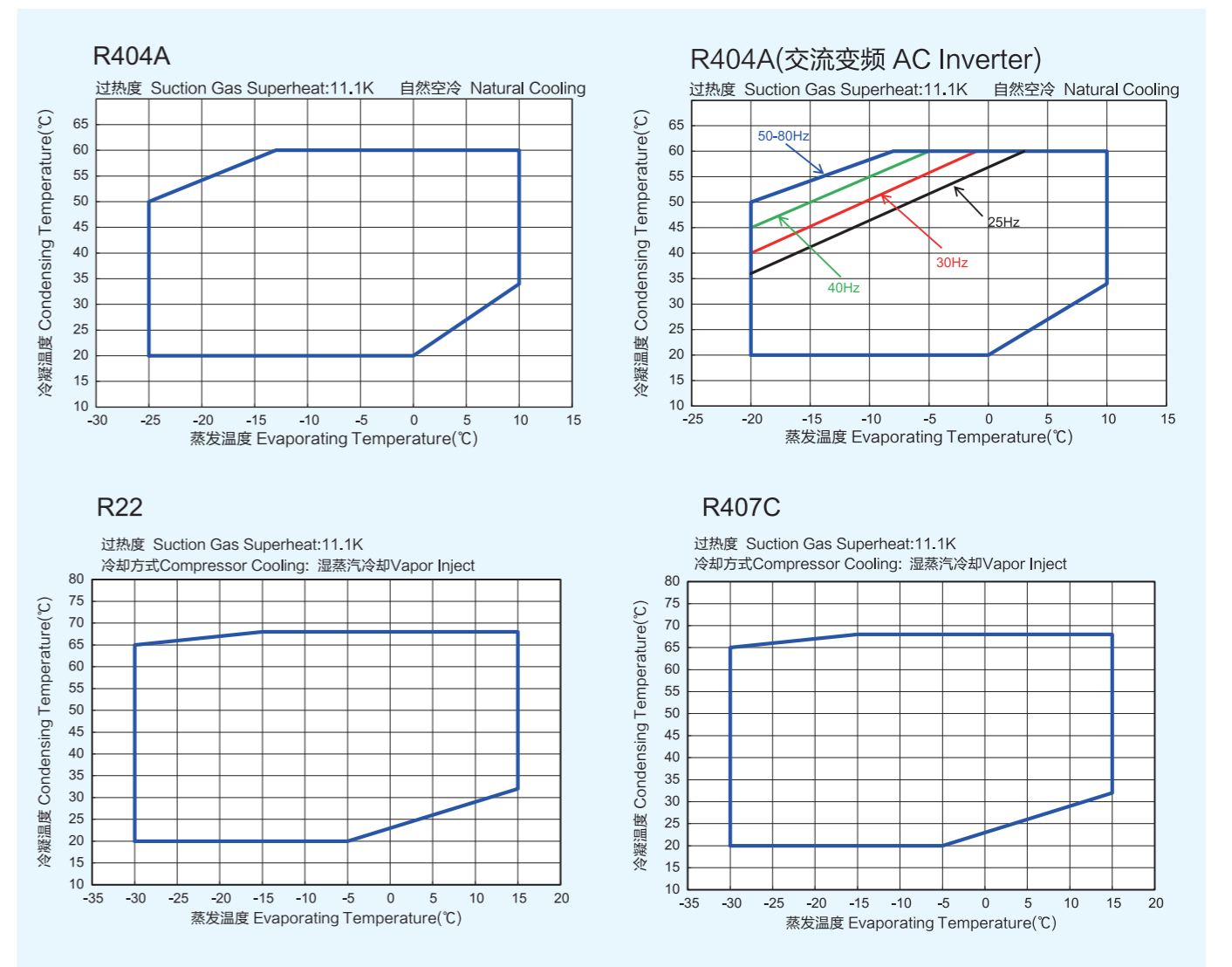
■ R22中间补气 Vapor Injection(50Hz 380-415V/60Hz 440-460V)

相 Phase	额定功率 Out Put HP	排气量 Displacement cm ³ /rev	压缩机型号 Compressor Model	压缩机代号 Compressor Code	50Hz				60Hz			
					制冷量 Capacity		功率 Input	电流 Current	制冷量 Capacity		功率 Input	电流 Current
					kW	kBTU/h	kW	A	kW	kBTU/h	kW	A
3	6	96.2	2CB096LA02	—	16.70	57.0	5.15	9.3	20.40	69.6	6.20	9.5

■ 中温机型测试条件Rating Condition for Medium Temperature Model

	定频 Constant Speed		交流变频AC Inverter	
	°C	°F	°C	°F
冷凝温度 Condensing Temperature	54.4	130	50	122
蒸发温度 Evaporating Temperature	7.2	45	-10	14
过冷度 Sub Cooling	8.3	15	0	0
吸气温度 Suction Gas Temperature	18.3	65	18.3	65

中温运行范围 Operating Envelope for Medium Temperature Applications



R404A低温机型使用标准·使用极限 APPLICATION STANDARD & LIMIT(R404A Low Temperature Model)

为正确使用立式涡旋压缩机，对其使用标准、使用极限作如下规定 The following requirement apply to Vertical type Hermetic Scroll Compressor 使用标准值：适用于常用条件下(日本JIS B8616、与JIS B8616相关的标准、过载、低温条件下的商品运转条件)的运转。Applicable to ordinary conditions in Japan JIS B8616 or equivalent condition,such as standard rating conditions,maximum operating conditions,low temperature conditions,etc. 使用极限值：适用于过渡条件下的短时间运转。Applicable to transitional brief periods.

序号 No.	项目 Item	使用标准值 Standard	使用极限值 Limit	备注 Note
1	制冷剂 Refrigerant	R404A		
2	蒸发温度范围 Evaporating Temp.	-45 ~ -5℃ 0.004 ~ 0.411Mpa(G)		压力指吸气压力 Compressor Suction Pressure
3	冷凝温度范围 Condensing Temp.	+30 ~ +60℃ 1.31 ~ 2.79MPa(G)	+60℃ 2.79MPa(G)	确保温度膨胀阀前后的差压在0.8MPa(G)以上 To ensure pressure difference between expansion valve's inlet and outlet over 0.8MPa(G)
4	压缩比 Compression Ratio	24以下MAX		
5	电动机绕组温度 Winding Temp.	90℃以下 Max.	110℃	
6	压缩机外壳底部温度 Shell Bottom Temp.	上限：90℃以下 Upper Limit:90℃ Max 下限：蒸发压力相对饱和温度高12℃以上 Lower Limit:Evaporating Temp.+12℃ Min 下限：环境温度+11K以上 Lower Limit:Ambient Temp. +11K Min		安装曲轴箱加热器 To install crankcase heater
7	排气温度 Discharge Gas Temp.	115℃以下 Max	125℃	C-SB系列:距压缩机排气口100mm以内位置的排气管温度 C-SB Series:Within 100mm(4in) of the discharge fitting. C-SC系列:上盖铜管内排气温度保护器的检测温度 C-SC Series:Inside of the well pipe on the top of compressor.
8	吸气温度 Suction Gas Temp.	吸气过热度在5K 以上 Superheat:5K Min.	应无由于液体吸入而引起的冲刷音(不增加电流及振动) No excessive noise.	压缩机入口30cm以内位置的吸气管温度。还应同时满足5、6、7、13项 It should meet the requirement of item 5,6,7 and 13 within 300mm of the suction fitting.
9	运转时供电电压 Running Voltage	额定电压 ± 10% Within ± 10% of the rated voltage.		运转时压缩机接线柱电压 Voltage at compressor terminals.
10	启动时供电电压 Starting voltage	额定电压85%以上 Three Phase Models: 85% of the rated voltage min.		指在启动电流升高，电压下降时的压缩机接线柱电压Dropped voltage at compressor terminals.
11	启停周期 On/Off Period	运转时间：至少应使油回到指定油位所需的时间 ON Period:Until the oil level returns to the center of the lower bearing. 停止时间：至少应使高低压达到平衡所需的时间 OFF Period:Until balance of high and low pressure is obtained.		一个循环周期为10分钟以上，停机3分钟，以此为基准，启停周期不得超过20万个周期 For at least 7 minutes -on/3 minutes-off is recommended.200,000 cycle Max.
12	制冷剂注入量 Refrigerant Charge	制冷剂充入量应尽量少 To minimum the charged refrigerant. 膨胀阀前不应产生闪发气体 No flash gas in front of expansion valve.		通过商品的冷却、温度、压力等适当调节 Properly adjust according to the commodities cooling, temperature,pressure,etc...
13	压缩机内最低油面 Minimum Oil Level	运转时保持油面在视油镜下部或[LOW]标识处 Keep oil level above the bottom or "LOW" grade of oil level gauge when in operation		
14	异常升压/降压 Abnormal Pressure Rise/Drop	压力上升：2.79MPa(G)以下 Pressure Rise: 2.79MPa(G)Max. 压力下降：-0.02MPa(G)以上 Pressure Drop: -0.02MPa(G) Min.		高压开关设定值 By high pressure switch 低压开关设定值 By low pressure switch
15	水份 System Moisture Level	制冷回路中水份要求在200ppm以下 Keep the moisture in refrigeration loop below 200ppm.		
16	不凝性气体 System Uncondensable Gas Level	制冷回路中不凝性气体要求在1%(容积比)以下 1Vol.%Max. 残留氧气要求在0.1% (容积比) 以下 Residual Oxygen 0.1 Vol.% Max		抽真空24小时以后绝对压力应在1.01kPa 以下24hrs. after vacuuming:1.01kPa Max.
17	倾斜角度 Tilt	压缩机倾斜最大5° 以内 5° Deg.Max.		

■ 超出以上极限范围的运转必须得到我公司的认可。Operation beyond the above limits must be approved by our company.

(G): 表压 Gauge Pressure

R448A/R449A低温机型使用标准·使用极限 APPLICATION STANDARD & LIMIT(R448A/R449A Low Temperature Model)

为正确使用立式涡旋压缩机，对其使用标准、使用极限作如下规定 The following requirement apply to Vertical type Hermetic Scroll Compressor 使用标准值：适用于常用条件下(日本JIS B8616、与JIS B8616相关的标准、过载、低温条件下的商品运转条件)的运转。Applicable to ordinary conditions in Japan JIS B8616 or equivalent condition,such as standard rating conditions,maximum operating conditions,low temperature conditions,etc. 使用极限值：适用于过渡条件下的短时间运转。Applicable to transitional brief periods.

序号 No.	项目 Item	使用标准值 Standard	使用极限值 Limit	备注 Note
1	制冷剂 Refrigerant	R448A/R449A		
2	蒸发温度范围 Evaporating Temp.	-40 ~ -5℃ 0.003 ~ 0.34Mpa(G)		压力指吸气压力 Compressor Suction Pressure
3	冷凝温度范围 Condensing Temp.	+30 ~ +62℃ 1.19 ~ 2.75MPa(G)	+62℃ 2.75MPa(G)	确保温度膨胀阀前后的差压在0.8MPa(G)以上 To ensure pressure difference between expansion valve's inlet and outlet over 0.8MPa(G)
4	压缩比 Compression Ratio	24以下MAX		
5	电动机绕组温度 Winding Temp.	90℃以下 Max.	110℃	
6	压缩机外壳底部温度 Shell Bottom Temp.	上限：90℃以下 Upper Limit:90℃ Max 下限：蒸发压力相对饱和温度高12℃以上 Lower Limit:Evaporating Temp.+12℃ Min 下限：环境温度+11K以上 Lower Limit:Ambient Temp. +11K Min		安装曲轴箱加热器 To install crankcase heater
7	排气温度 Discharge Gas Temp.	115℃以下 Max	125℃	C-SB系列:距压缩机排气口10cm以内位置的排气管温度 C-SB Series:Within 100mm(4in) of the discharge fitting. C-SC系列:上盖铜管内排气温度保护器的检测温度 C-SC Series:Inside of the well pipe on the top of compressor.
8	吸气温度 Suction Gas Temp.	吸气过热度在5K 以上 Superheat:5K Min.	应无由于液体吸入而引起的冲刷音(不增加电流及振动) No excessive noise.	压缩机入口30cm以内位置的吸气管温度。还应同时满足5、6、7、13项 It should meet the requirement of item 5,6,7 and 13 within 300mm of the suction fitting.
9	运转时供电电压 Running Voltage	额定电压 ± 10% Within ± 10% of the rated voltage.		运转时压缩机接线柱电压 Voltage at compressor terminals.
10	启动时供电电压 Starting voltage	额定电压85%以上 Three Phase Models: 85% of the rated voltage min.		指在启动电流升高，电压下降时的压缩机接线柱电压 Dropped voltage at compressor terminals.
11	启停周期 On/Off Period	运转时间：至少应使油回到指定油位所需的时间 ON Period:Until the oil level returns to the center of the lower bearing. 停止时间：至少应使高低压达到平衡所需的时间 OFF Period:Until balance of high and low pressure is obtained.		一个循环周期为10分钟以上，停机3分钟。以此为基准，启停不得超过20万个周期。 For at least 7 minutes -on/3 minutes-off is recommended.200,000 cycle Max.
12	制冷剂注入量 Refrigerant Charge	制冷剂充入量应尽量少 To minimum the charged refrigerant. 膨胀阀前不应产生闪发气体 No flash gas in front of expansion valve.		通过商品的冷却、温度、压力等适当调节 Properly adjust according to the commodities cooling, temperature,pressure,etc...
13	压缩机内最低油面 Minimum Oil Level	运转时保持油面在视油镜下部或[LOW]标识处 Keep oil level above the bottom or "LOW" grade of oil level gauge when in operation		
14	异常升压/降压 Abnormal Pressure Rise/Drop	压力上升：2.75MPa(G)以下 Pressure Rise: 2.75MPa(G)Max. 压力下降：-0.02MPa(G)以上 Pressure Drop: -0.02MPa(G) Min.		高压开关设定值 By high pressure switch 低压开关设定值 By low pressure switch
15	水份 System Moisture Level	制冷回路中水份要求在200ppm以下 Keep the moisture in refrigeration loop below 200ppm.		
16	不凝性气体 System Uncondensable Gas Level	制冷回路中不凝性气体要求在1%(容积比)以下 1Vol.%Max. 残留氧气要求在0.1% (容积比) 以下 Residual Oxygen 0.1 Vol.% Max		抽真空24小时以后绝对压力应在1.01kPa 以下24hrs. after vacuuming:1.01kPa Max.
17	倾斜角度 Tilt	压缩机倾斜最大5° 以内 5° Deg.Max.		

■ 超出以上极限范围的运转必须得到我公司的认可。Operation beyond the above limits must be approved by our company.

(G): 表压 Gauge Pressure

R22低温机型使用标准·使用极限 APPLICATION STANDARD & LIMIT(R22 Low Temperature Model)

为正确使用立式涡旋压缩机，对其使用标准、使用极限作如下规定 The following requirement apply to Vertical type Hermetic Scroll Compressor 使用标准值：适用于常用条件下(日本JIS B8616、与JIS B8616相关的标准、过载、低温条件下的商品运转条件)的运转。Applicable to ordinary conditions in Japan JIS B8616 or equivalent condition,such as standard rating conditions,maximum operating conditions,low temperature conditions,etc. 使用极限值：适用于过渡条件下的短时间运转。Applicable to transitional brief periods.

序号 No.	项目 Item	使用标准值 Standard	使用极限值 Limit	备注 Note
1	制冷剂 Refrigerant	R22(符合日本JIS K1517标准 Meet the standard of Japan JIS K1517)		
2	蒸发温度范围 Evaporating Temp.	-40 ~ -5°C 0.004 ~ 0.320Mpa(G)		压力指吸气压力 Compressor Suction Pressure
3	冷凝温度范围 Condensing Temp.	+30 ~ +63°C 1.09 ~ 2.49MPa(G)	+63°C 2.49MPa(G)	确保温度膨胀阀前后的差压在0.8MPa(G)以上 To ensure pressure difference between expansion valve's inlet and outlet over 0.8MPa(G)
4	压缩比 Compression Ratio	24以下MAX		
5	电动机绕组温度 Winding Temp.	90°C以下 Max.	110°C	
6	压缩机外壳底部温度 Shell Bottom Temp.	上限：90°C以下 Upper Limit:90°C Max 下限：蒸发压力相对饱和温度高12°C以上 Lower Limit:Evaporating Temp.+12°C Min 下限：环境温度+11K以上 Lower Limit:Ambient Temp. +11K Min		安装曲轴箱加热器 To install crankcase heater
7	排气温度 Discharge Gas Temp.	115°C以下 Max	125°C	C-SB系列:距压缩机排气口100mm以内位置的排气管温度 C-SB Series:Within 100mm(4in) of the discharge fitting. C-SC系列:上盖铜管内排气温度保护器的检测温度 C-SC Series:Inside of the well pipe on the top of compressor.
8	吸气温度 Suction Gas Temp.	吸气过热度在5K 以上 Superheat:5K Min.	应无由于液体吸入而引起的冲刷音(不增加电流及振动) No excessive noise.	压缩机入口30cm以内位置的吸气管温度。还应同时满足5、6、7、13项 It should meet the requirement of item 5,6,7 and 13 within 300mm of the suction fitting.
9	运转时供电电压 Running Voltage	额定电压 ± 10% Within ± 10% of the rated voltage.		运转时压缩机接线柱电压 Voltage at compressor terminals.
10	启动时供电电压 Starting voltage	额定电压85%以上 Three Phase Models: 85% of the rated voltage min.		指在启动电流升高，电压下降时的压缩机接线柱电压Dropped voltage at compressor terminals.
11	启停周期 On/Off Period	运转时间：至少应使油回到指定油位所需的时间 ON Preriod:Until the oil level returns to the center of the lower bearing. 停止时间：至少应使高低压达到平衡所需的时间 OFF Period:Until balance of high and low pressure is obtained.		一个循环周期为10分钟以上，停机3分钟，以此为基准，启停周期不得超过20万个周期 For at least 7 minutes -on/3 minutes-off is recommended.200,000 cycle Max.
12	制冷剂注入量 Refrigerant Charge	制冷剂充入量应尽量少 To minimum the charged refrigerant. 膨胀阀前不应产生闪发气体 No flash gas in front of expansion valve.		通过商品的冷却、温度、压力等适当调节 Properly adjust according to the commodities cooling, temperature,pressure,etc...
13	压缩机内最低油面 Minimum Oil Level	运转时保持油面在视油镜下部或[LOW]标识处 Keep oil level above the bottom or "LOW" grade of oil level gauge when in operation		
14	异常升压/降压 Abnormal Pressure Rise/Drop	压力上升：2.55MPa(G)以下 Pressure Rise: 2.55MPa(G)Max. 压力下降：-0.02MPa(G)以上 Pressure Drop: -0.02MPa(G) Min.		高压开关设定值 By high pressure switch 低压开关设定值 By low pressure switch
15	水份 System Moisture Level	制冷回路中水份要求在200ppm以下Keep the moisture in refrigeration loop below 200ppm.		
16	不凝性气体 System Uncondensable Gas Level	制冷回路中不凝性气体要求在1%(容积比)以下 1Vol.%Max. 残留氧气要求在0.1% (容积比) 以下Residual Oxygen 0.1 Vol.% Max		抽真空24小时以后绝对压力应在1.01kPa以下24hrs. after vacuuming:1.01kPa Max.
17	倾斜角度 Tilt	压缩机倾斜最大5° 以内 5° Deg.Max.		

■ 超出以上极限范围的运转必须得到我公司的认可。Operation beyond the above limits must be approved by our company.

(G): 表压 Gauge Pressure

R404A中温机型使用标准·使用极限 APPLICATION STANDARD & LIMIT(R404A Medium Temperature Model)

为正确使用立式涡旋压缩机，对其使用标准、使用极限作如下规定 The following requirement apply to Vertical type Hermetic Scroll Compressor 使用标准值：适用于常用条件下(日本JIS B8616、与JIS B8616相关的标准、过载、低温条件下的商品运转条件)的运转。Applicable to ordinary conditions in Japan JIS B8616 or equivalent condition,such as standard rating conditions,maximum operating conditions,low temperature conditions,etc. 使用极限值：适用于过渡条件下的短时间运转。Applicable to transitional brief periods.

序号 No.	项目 Item	使用标准值 Standard	使用极限值 Limit	备注 Note
1	制冷剂 Refrigerant	R404A		
2	蒸发温度范围 Evaporating Temp.	-25 ~ 10°C 0.15 ~ 0.73Mp(G)		压力指吸气压力 Compressor Suction Pressure
3	冷凝温度范围 Condensing Temp.	+20 ~ +60°C 1.00 ~ 2.79MPa(G)	+60°C 2.79MPa(G)	压力指排气压力 Compressor Discharge Pressure
4	压缩比 Compression Ratio	2 ~ 6		
5	电动机绕组温度 Winding Temp.	115°C以下 Max.	125°C	
6	压缩机外壳底部温度 Shell Bottom Temp.	上限：90°C以下 Upper Limit:90°C Max 下限：蒸发压力相对饱和温度高12°C以上 Lower Limit:Evaporating Temp.+12°C Min 下限：环境温度+11K以上 Lower Limit:Ambient Temp. +11K Min		安装曲轴箱加热器 To install crankcase heater
7	排气温度 Discharge Gas Temp.	115°C以下 Max	C-SB:130°C以下 Max. C-SC:135°C以下 Max.	距压缩机出口10cm以内位置的排气管温度 Within 100mm(4in) of the discharge fitting.
8	吸气温度 Suction Gas Temp.	吸气过热度在5K 以上 Superheat:5K Min.	应无由于液体吸入而引起的冲刷音(不增加电流及振动) No excessive noise.	压缩机入口30cm以内位置的吸气管温度。还应同时满足5、6、7、13项 It should meet the requirement of item 5,6,7 and 13 within 300mm of the suction fitting.
9	运转时供电电压 Running Voltage	额定电压 ± 10% Within ± 10% of the rated voltage.		运转时压缩机接线柱电压 Voltage at compressor terminals.
10	启动时供电电压 Starting voltage	额定电压85%以上 Three Phase Models: 85% of the rated voltage min.		指在启动电流升高，电压下降时的压缩机接线柱电压 Dropped voltage at compressor terminals.
11	启停周期 On/Off Period	运转时间：至少应使油回到指定油位所需的时间 ON Preriod:Until the oil level returns to the center of the lower bearing. 停止时间：至少应使高低压达到平衡所需的时间 OFF Period:Until balance of high and low pressure is obtained.		一个循环周期为10分钟以上，停机3分钟。以此为基准，启停不得超过20万个周期。 For at least 7 minutes -on/3 minutes-off is recommended.200,000 cycle Max.
12	制冷剂注入量 Refrigerant Charge	制冷剂充入量应尽量少 To minimum the charged refrigerant. 膨胀阀前不应产生闪发气体 No flash gas in front of expansion valve.		通过商品的冷却、温度、压力等适当调节 Properly adjust according to the commodities cooling, temperature,pressure,etc...
13	压缩机内最低油面 Minimum Oil Level	运转时保持油面在视油镜下部或[LOW]标识处 Keep oil level above the bottom or "LOW" grade of oil level gauge when in operation		
14	异常升压/降压 Abnormal Pressure Rise/Drop	压力上升：2.79MPa(G)以下 Pressure Rise: 2.79MPa(G)Max. 压力下降：0.03MPa(G)以上 Pressure Drop: 0.03MPa(G) Min.		高压开关设定值 By high pressure switch 低压开关设定值 By low pressure switch
15	水份 System Moisture Level	制冷回路中水份要求在200ppm以下 Keep the moisture in refrigeration loop below 200ppm.		
16	不凝性气体 System Uncondensable Gas Level	制冷回路中不凝性气体要求在1%(容积比)以下 1Vol.%Max. 残留氧气要求在0.1% (容积比) 以下Residual Oxygen 0.1 Vol.% Max		抽真空24小时以后绝对压力应在1.01kPa以下24hrs. after vacuuming:1.01kPa Max.
17	倾斜角度 Tilt	压缩机倾斜最大5° 以内 5° Deg.Max.		

■ 超出以上极限范围的运转必须得到我公司的认可。Operation beyond the above limits must be approved by our company.

(G): 表压 Gauge Pressure

R22中温机型使用标准·使用极限 APPLICATION STANDARD & LIMIT(R22 Medium Temperature Model)

为正确使用立式涡旋压缩机，对其使用标准、使用极限作如下规定 The following requirement apply to Vertical type Hermetic Scroll Compressor 使用标准值：适用于常用条件下(日本JIS B8616、与JIS B8616相关的标准、过载、低温条件下的商品运转条件)的运转。Applicable to ordinary conditions in Japan JIS B8616 or equivalent condition,such as standard rating conditions,maximum operating conditions,low temperature conditions,etc. 使用极限值：适用于过渡条件下的短时间运转。Applicable to transitional brief periods.

序号 No.	项目 Item	使用标准值 Standard	使用极限值 Limit	备注 Note
1	制冷剂 Refrigerant	R22(符合日本JIS K1517标准 Meet the standard of Japan JIS K1517)		
2	蒸发温度范围 Evaporating Temp.	-25 ~ +15℃ 0.10 ~ 0.69MPa(G)		压力指吸气压力 Compressor Suction Pressure
3	冷凝温度范围 Condensing Temp.	+30 ~ +68℃ 1.09 ~ 2.78MPa(G)	+68℃ 2.78MPa(G)	压力指排气压力 Compressor Discharge Pressure
4	压缩比 Compression Ratio	2 ~ 6	10	
5	电动机绕组温度 Winding Temp.	115℃以下 Max.	125℃	
6	压缩机外壳底部温度 Shell Bottom Temp.	上限：90℃以下 Upper Limit:90℃ Max 下限：蒸发压力相对饱和温度高12℃以上 Lower Limit:Evaporating Temp.+12℃ Min 下限：环境温度+11K以上 Lower Limit:Ambient Temp. +11K Min		安装曲轴箱加热器 To install crankcase heater
7	排气温度 Discharge Gas Temp.	115℃以下 Max	C-SB:130℃以下 Max. C-SC:135℃以下 Max.	距压缩机出口10cm以内位置的排气管温度 Within 100mm(4in) of the discharge fitting.
8	吸气温度 Suction Gas Temp.	吸气过热度在5K 以上 Superheat:5K Min.	应无由于液体吸入而引起的冲刷音(不增加电流及振动) No excessive noise.	压缩机入口30cm以内位置的吸气管温度。还应同时满足5、6、7、13项 It should meet the requirement of item 5,6,7 and 13 within 300mm of the suction fitting.
9	运转时供电电压 Running Voltage	额定电压 ± 10% Within ± 10% of the rated voltage.		运转时压缩机接线柱电压 Voltage at compressor terminals.
10	启动时供电电压 Starting voltage	额定电压85%以上 Three Phase Models: 85% of the rated voltage min.		指在启动电流升高，电压下降时的压缩机接线柱电压Dropped voltage at compressor terminals.
11	启停周期 On/Off Period	运转时间：至少应使油回到指定油位所需的时间 ON Preriod:Until the oil level returns to the center of the lower bearing. 停止时间：至少应使高低压达到平衡所需的时间 OFF Period:Until balance of high and low pressure is obtained.		一个循环周期为10分钟以上，停机3分钟，以此为基准，启停周期不得超过20万个周期 For at least 7 minutes -on/3 minutes-off is recommended.200,000 cycle Max.
12	制冷剂注入量 Refrigerant Charge	制冷剂充入量应尽量少 To minimum the charged refrigerant. 膨胀阀前不应产生闪发气体 No flash gas in front of expansion valve.		通过商品的冷却、温度、压力等适当调节 Properly adjust according to the commodities cooling, temperature,pressure,etc...
13	压缩机内最低油面 Minimum Oil Level	运转时保持油面在视油镜下部或[LOW]标识处 Keep oil level above the bottom or "LOW" grade of oil level gauge when in operation		
14	异常升压/降压 Abnormal Pressure Rise/Drop	压力上升：3.00MPa(G)以下 Pressure Rise: 2.55MPa(G)Max.	高压开关设定值 By high pressure switch	
		压力下降：0.03MPa(G)以上 Pressure Drop: -0.02MPa(G) Min.	低压开关设定值 By low pressure switch	
15	水份 System Moisture Level	制冷回路中水份要求在200ppm以下Keep the moisture in refrigeration loop below 200ppm.		
16	不凝性气体 System Uncondensable Gas Level	制冷回路中不凝性气体要求在1%(容积比)以下 1Vol.%Max. 残留氧气要求在0.1% (容积比) 以下Residual Oxygen 0.1 Vol.% Max		抽真空24小时以后绝对压力应在1.01kPa以下24hrs. after vacuuming:1.01kPa Max.
17	倾斜角度 Tilt	压缩机倾斜最大5° 以内 5° Deg.Max.		

■ 超出以上极限范围的运转必须得到我公司的认可。Operation beyond the above limits must be approved by our company.

(G): 表压 Gauge Pressure

R22中温补气机型使用标准·使用极限 APPLICATION STANDARD & LIMIT(R22 Vapor Injection Medium Temperature Model)

为正确使用立式涡旋压缩机，对其使用标准、使用极限作如下规定 The following requirement apply to Vertical type Hermetic Scroll Compressor 使用标准值：适用于常用条件下(日本JIS B8616、与JIS B8616相关的标准、过载、低温条件下的商品运转条件)的运转。Applicable to ordinary conditions in Japan JIS B8616 or equivalent condition,such as standard rating conditions,maximum operating conditions,low temperature conditions,etc. 使用极限值：适用于过渡条件下的短时间运转。Applicable to transitional brief periods.

序号 No.	项目 Item	使用标准值 Standard	使用极限值 Limit	备注 Note
1	制冷剂 Refrigerant	R22(符合日本JIS K1517标准 Meet the standard of Japan JIS K1517)		
2	蒸发温度范围 Evaporating Temp.	-30 ~ +15℃ 0.06 ~ 0.69MPa(G)		压力指吸气压力 Compressor Suction Pressure
3	冷凝温度范围 Condensing Temp.	+30 ~ +68℃ 0.81 ~ 2.78MPa(G)	+68℃ 2.78MPa(G)	压力指排气压力 Compressor Discharge Pressure
4	压缩比 Compression Ratio	1.6 ~ 17	17	
5	电动机绕组温度 Winding Temp.	115℃以下 Max.	125℃	
6	压缩机外壳底部温度 Shell Bottom Temp.	上限：90℃以下 Upper Limit:90℃ Max 下限：蒸发压力相对饱和温度高12℃以上 Lower Limit:Evaporating Temp.+12℃ Min 下限：环境温度+11K以上 Lower Limit:Ambient Temp. +11K Min		安装曲轴箱加热器 To install crankcase heater
7	排气温度 Discharge Gas Temp.	115℃以下 Max	C-SB:130℃以下 Max. C-SC:135℃以下 Max.	距压缩机出口10cm以内位置的排气管温度 Within 100mm(4in) of the discharge fitting.
8	吸气温度 Suction Gas Temp.	吸气过热度在5K 以上 Superheat:5K Min.	应无由于液体吸入而引起的冲刷音(不增加电流及振动) No excessive noise.	压缩机入口30cm以内位置的吸气管温度。还应同时满足5、6、7、13项 It should meet the requirement of item 5,6,7 and 13 within 300mm of the suction fitting.
9	运转时供电电压 Running Voltage	额定电压 ± 10% Within ± 10% of the rated voltage.		运转时压缩机接线柱电压 Voltage at compressor terminals.
10	启动时供电电压 Starting voltage	额定电压85%以上 Three Phase Models: 85% of the rated voltage min.		指在启动电流升高，电压下降时的压缩机接线柱电压 Dropped voltage at compressor terminals.
11	启停周期 On/Off Period	运转时间：至少应使油回到指定油位所需的时间 ON Preriod:Until the oil level returns to the center of the lower bearing. 停止时间：至少应使高低压达到平衡所需的时间 OFF Period:Until balance of high and low pressure is obtained.		一个循环周期为10分钟以上，停机3分钟。以此为基准，启停不得超过20万个周期。 For at least 7 minutes -on/3 minutes-off is recommended.200,000 cycle Max.
12	制冷剂注入量 Refrigerant Charge	制冷剂充入量应尽量少 To minimum the charged refrigerant. 膨胀阀前不应产生闪发气体 No flash gas in front of expansion valve.		通过商品的冷却、温度、压力等适当调节 Properly adjust according to the commodities cooling, temperature,pressure,etc...
13	压缩机内最低油面 Minimum Oil Level	运转时保持油面在视油镜下部或[LOW]标识处 Keep oil level above the bottom or "LOW" grade of oil level gauge when in operation		
14	异常升压/降压 Abnormal Pressure Rise/Drop	压力上升：3.00MPa(G)以下 Pressure Rise: 3.00MPa(G)Max.	高压开关设定值 By high pressure switch	
		压力下降：0.03MPa(G)以上 Pressure Drop: 0.03MPa(G) Min.	低压开关设定值 By low pressure switch	
15	水份 System Moisture Level	制冷回路中水份要求在200ppm以下 Keep the moisture in refrigeration loop below 200ppm.		
16	不凝性气体 System Uncondensable Gas Level	制冷回路中不凝性气体要求在1%(容积比)以下 1Vol.%Max. 残留氧气要求在0.1% (容积比) 以下Residual Oxygen 0.1 Vol.% Max		抽真空24小时以后绝对压力应在1.01kPa以下24hrs. after vacuuming:1.01kPa Max.
17	倾斜角度 Tilt	压缩机倾斜最大5° 以内 5° Deg.Max.		

■ 超出以上极限范围的运转必须得到我公司的认可。Operation beyond the above limits must be approved by our company.

(G): 表压 Gauge Pressure

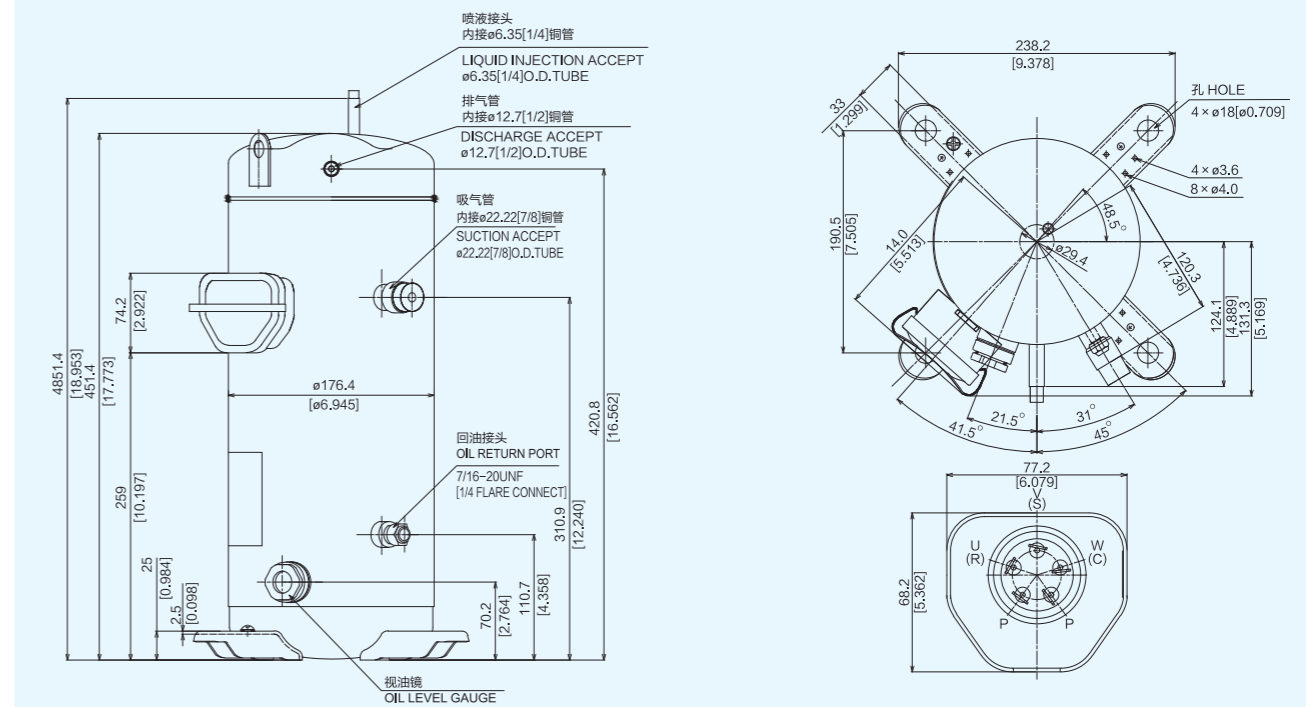
为正确使用立式涡旋压缩机，对其使用标准、使用极限作如下规定 The following requirement apply ti Vertical type Hermetic Scroll Compressor 使用标准值：适用于常用条件下(日本JIS B8616、与JIS B8616相关的标准、过载、低温条件下的商品运转条件)的运转。Applicable to ordinary conditions in Japan JIS B8616 or equivalent condition,such as standard rating conditions,maximum operating conditions,low temperature conditions,etc. 使用极限值：适用于过渡条件下的短时间运转。Applicable to transitional brief periods.

序号 No.	项目 Item	使用标准值 Standard	使用极限值 Limit	备注 Note
1	制冷剂 Refrigerant	R407C		
2	蒸发温度范围 Evaporating Temp.	-30 ~ +15℃ 0.05 ~ 0.72MPa(G)		压力指吸气压力 Compressor Suction Pressure
3	冷凝温度范围 Condensing Temp.	+20 ~ +68℃ 0.86 ~ 3.06MPa(G)	+68℃ 3.06MPa(G)	压力指排气压力 Compressor Discharge Pressure
4	压缩比 Compression Ratio	1.6 ~ 20	20	
5	电动机绕组温度 Winding Temp.	115℃以下 Max.	125℃	
6	压缩机外壳底部温度 Shell Bottom Temp.	上限：90℃以下 Upper Limit:90℃ Max 下限：蒸发压力相对饱和温度高12℃以上 Lower Limit:Evaporating Temp.+12℃ Min 下限：环境温度+11K以上 Lower Limit:Ambient Temp. +11K Min		安装曲轴箱加热器 To install crankcase heater
7	排气温度 Discharge Gas Temp.	115℃以下 Max	C-SB:130℃以下 Max. C-SC:135℃以下 Max.	距压缩机出口10cm以内位置的排气管温度 Within 100mm(4in) of the discharge fitting.
8	吸气温度 Suction Gas Temp.	吸气过热度在5K 以上 Superheat:5K Min.	应无由于液体吸入而引起的冲刷音(不增加电流及振动) No excessive noise.	压缩机入口30cm以内位置的吸气管温度。 还应同时满足5、6、7、13项 It should meet the requirement of item 5,6,7 and 13 within 300mm of the suction fitting.
9	运转时供电电压 Running Voltage	额定电压 ± 10% Within ± 10% of the rated voltage.		运转时压缩机接线柱电压 Voltage at compressor terminals.
10	启动时供电电压 Starting voltage	额定电压85%以上 Three Phase Models: 85% of the rated voltage min.		指在启动电流升高，电压下降时的压缩机接线柱电压Dropped voltage at compressor terminals.
11	启停周期 On/Off Period	运转时间：至少应使油回到指定油位所需的时间 ON Preriod:Until the oil level returns to the center of the lower bearing. 停止时间：至少应使高低压达到平衡所需的时间 OFF Period:Until balance of high and low pressure is obtained.	一个循环周期为10分钟以上，停机3分钟， 以此为基准，启停周期不得超过20万个周期 For at least 7 minutes -on/3 minutes-off is recommended,200,000 cycle Max.	
12	制冷剂注入量 Refrigerant Charge	制冷剂充入量应尽量少 To minimum the charged refrigerant. 膨胀阀前不应产生闪发气体 No flash gas in front of expansion valve.		通过商品的冷却、温度、压力等适当调节 Properly adjust according to the commodities cooling, temperature,pressure,etc...
13	压缩机内最低油面 Minimum Oil Level	运转时保持油面在视油镜下部或[LOW]标识处 Keep oil level above the bottom or "LOW" grade of oil level gauge when in operation		
14	异常升压/降压 Abnormal Pressure Rise/Drop	压力上升：3.20MPa(G)以下 Pressure Rise: 3.20MPa(G)Max. 压力下降：0.03MPa(G)以上 Pressure Drop: 0.03MPa(G) Min.		高压开关设定值 By high pressure switch 低压开关设定值 By low pressure switch
15	水份 System Moisture Level	制冷回路中水份要求在200ppm以下Keep the moisture in refrigeration loop below 200ppm.		
16	不凝性气体 System Uncondensable Gas Level	制冷回路中不凝性气体要求在1%(容积比)以下 1Vol.%Max. 残留氧气要求在0.1% (容积比) 以下Residual Oxygen 0.1 Vol.% Max		抽真空24小时以后绝对压力应在1.01kPa 以下24hrs. after vacuuming:1.01kPa Max.
17	倾斜角度 Tilt	压缩机倾斜最大5° 以内 5° Deg.Max.		

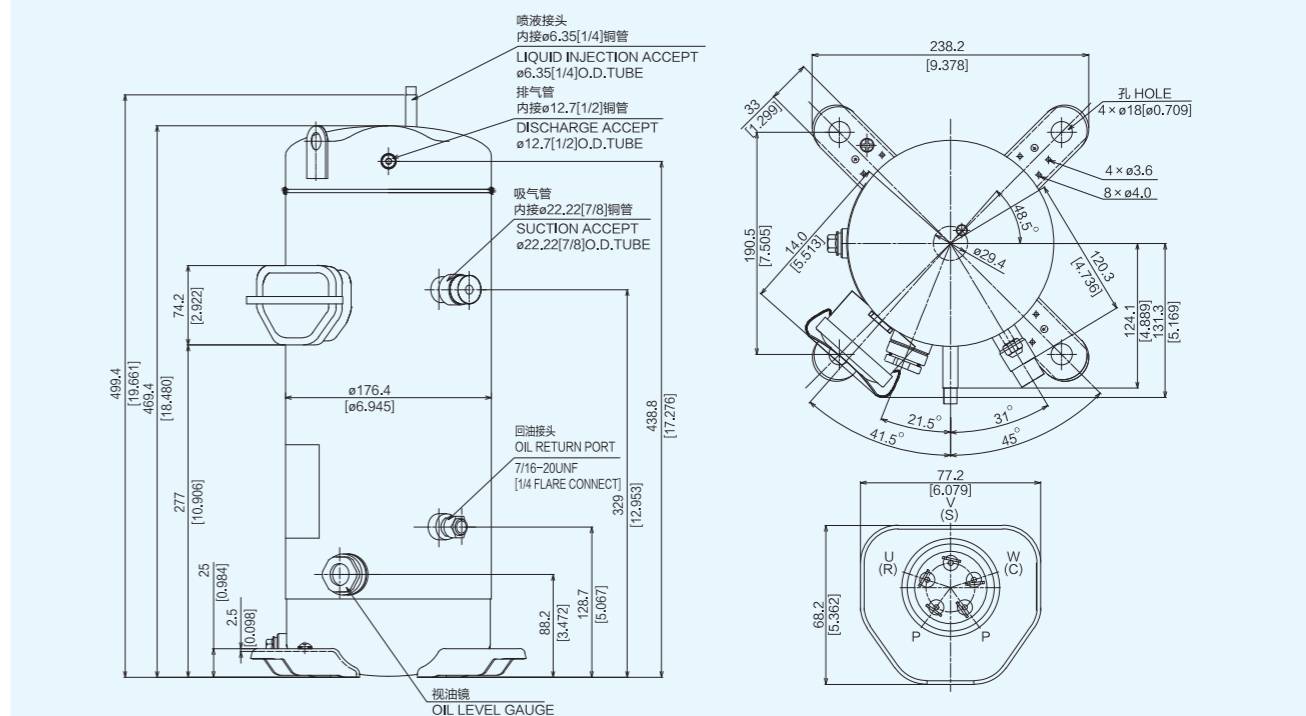
■ 超出以上极限范围的运转必须得到我公司的认可。Operation beyond the above limits must be approved by our company.

(G): 表压 Gauge Pressure

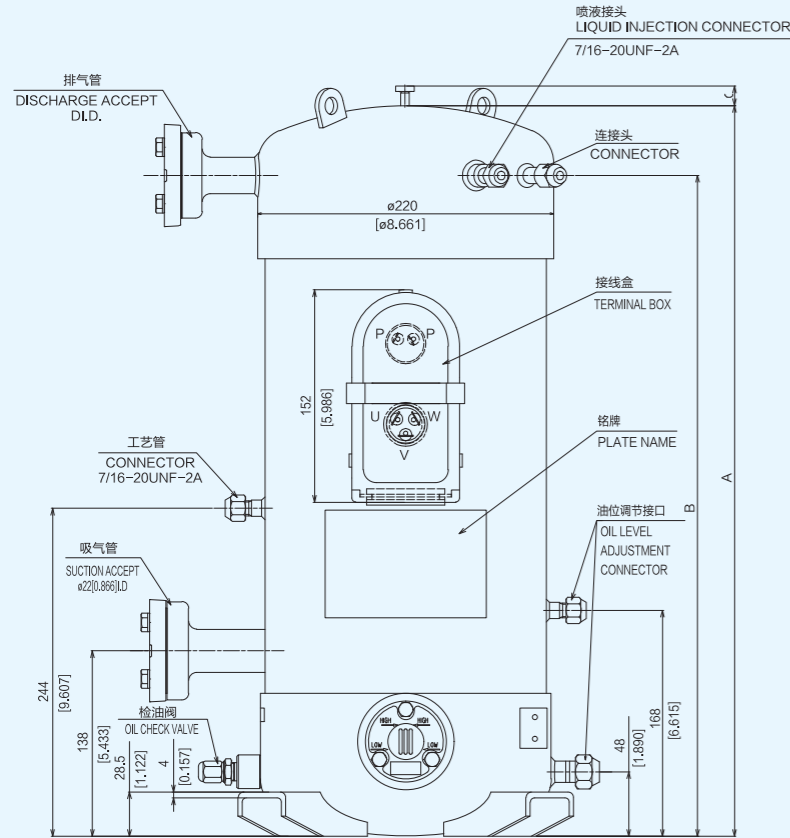
■ B系列低温机型 (B Series Low Temperature Model) 4~5HP



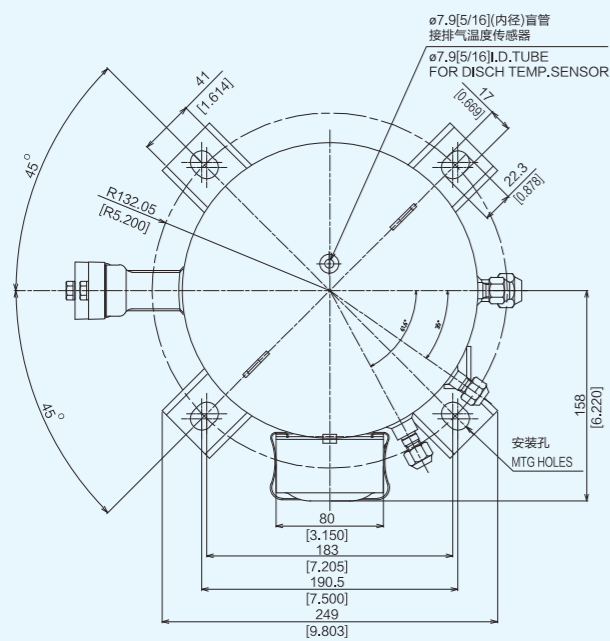
■ B系列低温机型 (B Series Low Temperature Model) 6HP



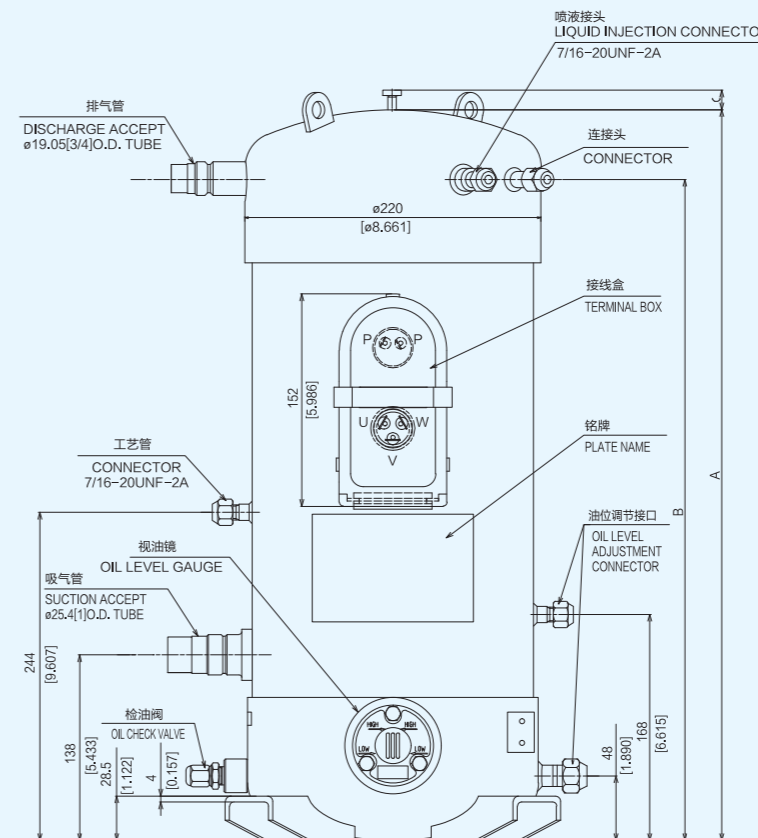
■ C系列低温机型 (C Series Low Temperature Model)



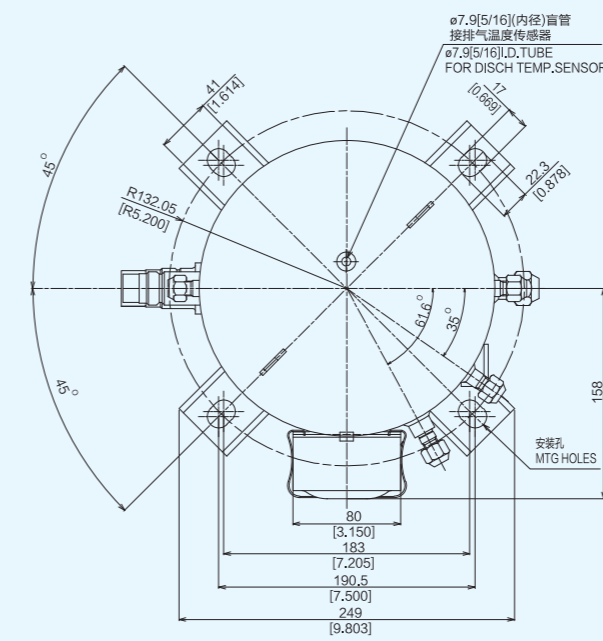
机型MODEL	A	B	C	D
809 10168	543.5	491.5	14	ø20
809 20168	[21.399]	[19.352]	[0.551]	[0.787]
809 18260				
809 18168	526.5	474.5	14	ø16
809 28168	[20.730]	[18.683]	[0.551]	[0.630]
809 17168	533.0	481.0	10	ø16
809 27168	[20.993]	[18.938]	[0.394]	[0.630]
809 16168	528.0	476.0	10	ø16
809 26168	[20.789]	[18.742]	[0.394]	[0.630]



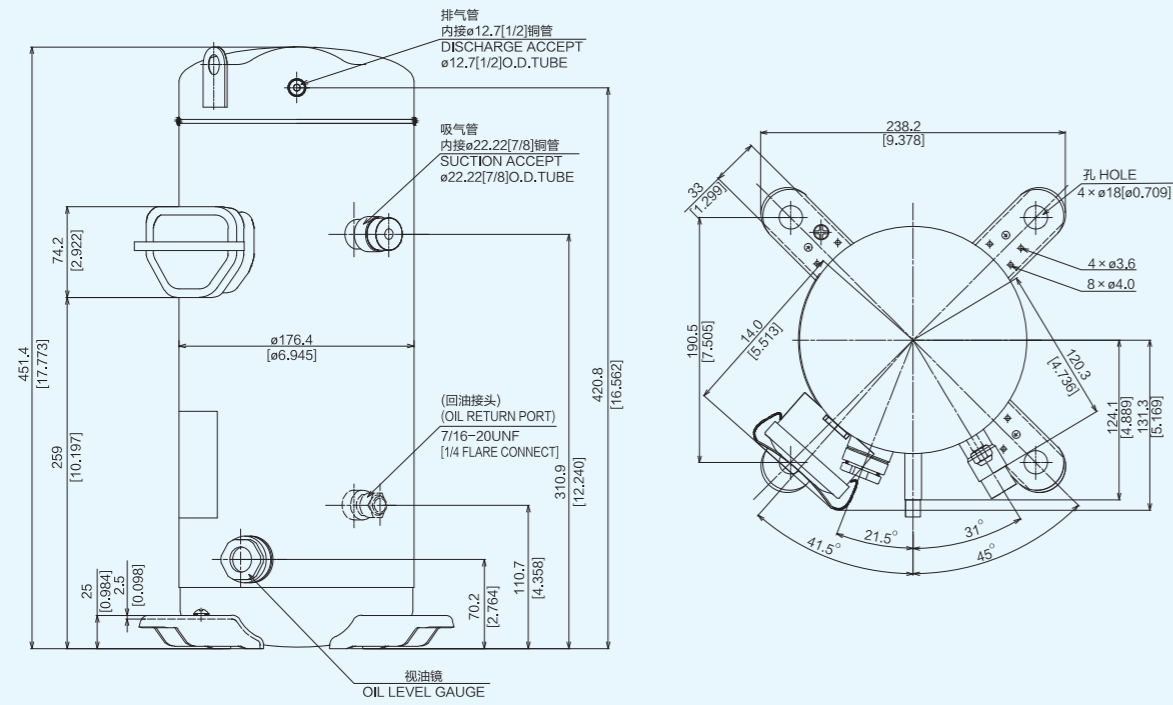
■ C系列低温机型(C Series Low Temperature Model)



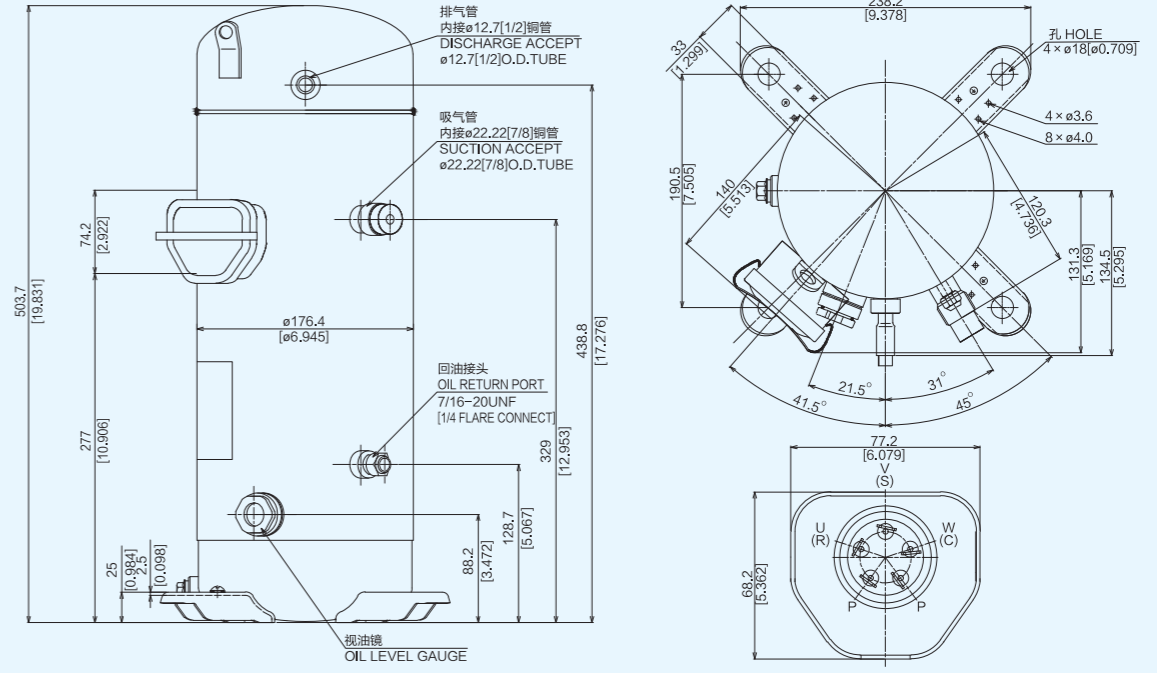
机型MODEL	A	B	C	D
3CC171SA03	543.5	491.5	14	ø20
	[21.399]	[19.352]	[0.551]	[0.787]
3CC137SA03	526.5	474.5	14	ø16
	[20.730]	[18.683]	[0.551]	[0.630]
3CC120SA03	533.0	481.0	10	ø16
	[20.993]	[18.938]	[0.394]	[0.630]
3CC216SA03	565.0	513.5	10	ø20
	[22.244]	[20.217]	[0.394]	[0.787]



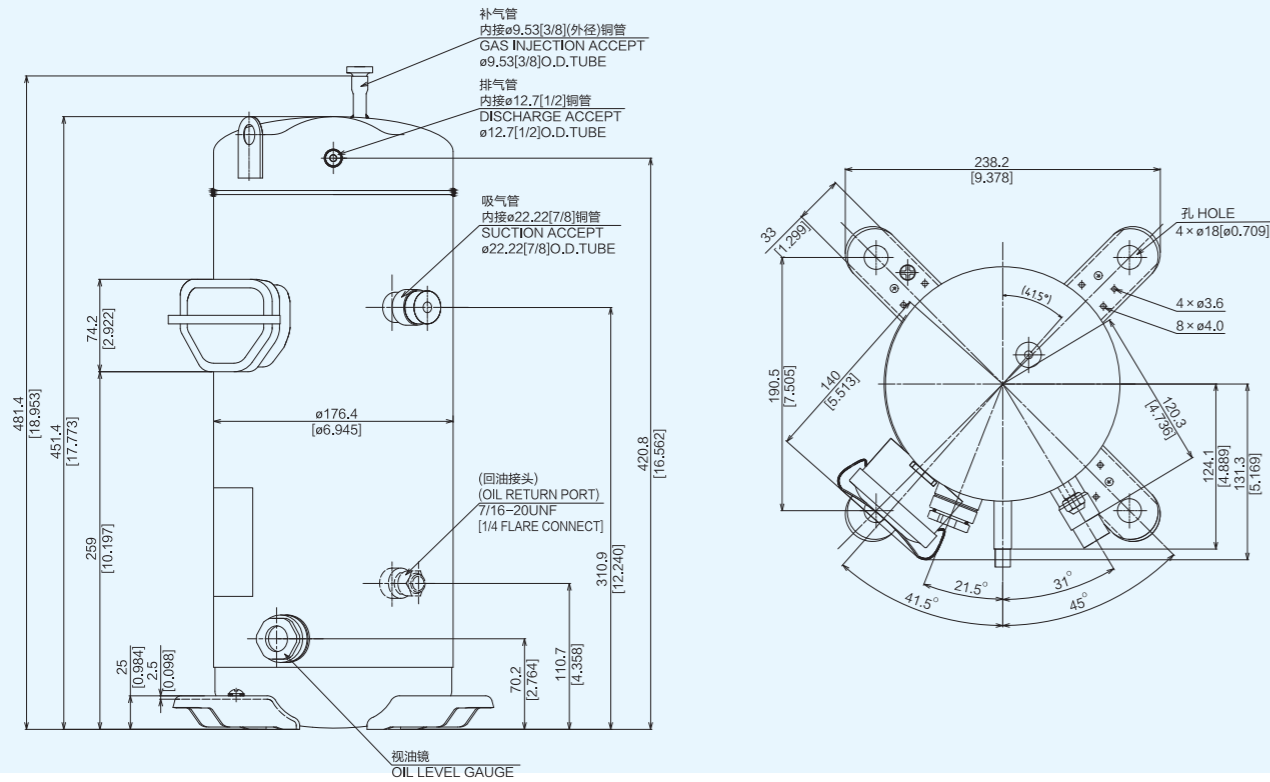
■ B系列中温机型 (B Series Medium Temperature Model)



■ B系列中温交流变频机型(B Series AC Inverter Medium Temperature Model)



■ B系列中温补气机型 (B Series Medium Temperature Model with Vapor Injection)



■ C系列中温交流变频机型(C Series AC Inverter Medium Temperature Model)

